

ЗМІСТ / СОДЕРЖАНИЕ

1. Опис приладу. Технічні характеристики.....	4
2. Вказівки з техніки безпеки.....	9
3. Встановлення. Інсталяція.....	12
4. Підключення газу.....	13
5. Робота механізму безпеки варильної поверхні.....	13
6. Експлуатації виробу.....	13
7. Електричне підключення.....	15
8. Догляд та очищення.....	16
9. Умови та термін експлуатації.....	17
10. Утилізація.....	18
1. Описание прибора. Технические характеристики.....	20
2. Рекомендации по технике безопасности.....	25
3. Установка. Инсталляция.....	26
4. Подключение газа.....	28
5. Работа механизма безопасности варочной поверхности.....	29
6. Эксплуатация прибора.....	29
7. Электрическое подключение.....	31
8. Уход и очистка.....	32
9. Условия и срок эксплуатации.....	33
10. Утилизация.....	34

ВСТУП

Шановний користувач!

Дякуємо Вам за придбання техніки торгової марки Weilor. Наше обладнання розроблено і виготовлено для того, щоб задовольнити Ваші очікування і, безумовно, прикрасити інтер'єр Вашої кухні.

Ваша безпека важлива для нас. Ми рекомендуємо ознайомитись з інформацією щодо правильного використання побутового приладу. Перед використанням варильної поверхні уважно прочитайте дану інструкцію з експлуатації та монтажу даного приладу.

Будь ласка, зберігайте інструкцію по експлуатації в надійному місці.

У зв'язку з тим, що конструкції приладів постійно вдосконалюються можливі незначні відмінності між конструкцією Вашої варильної поверхні і інструкцією по експлуатації, які не впливають на технічні характеристики, безпеку експлуатації і споживчі властивості.

**УВАГА!**

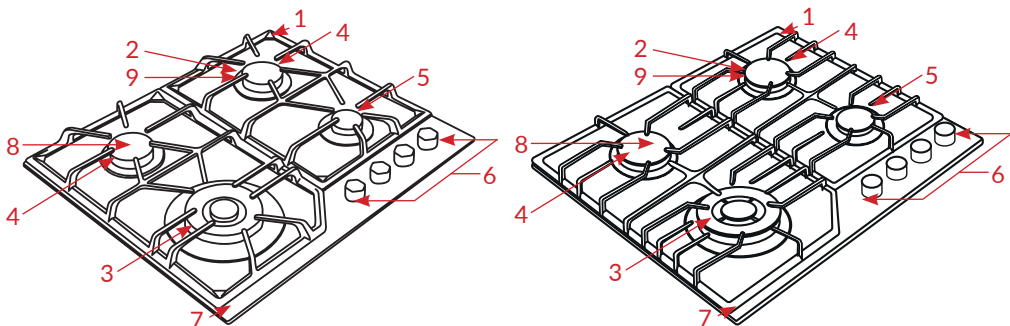
Цей прилад повинен бути встановлений і підключений відповідно до діючих правил кваліфікованим фахівцем.

Після розпакування приладу, переконайтеся, що на ньому немає видимих пошкоджень. Якщо прилад був пошкоджений під час транспортування, не використовуйте його, негайно зверніться до продавця або за номером гарячої лінії ТМ Weilor +380732177777 або 0 800 217 777.

**Примітка:**

Прилад виготовлений відповідно до європейських стандартів і сертифікований.

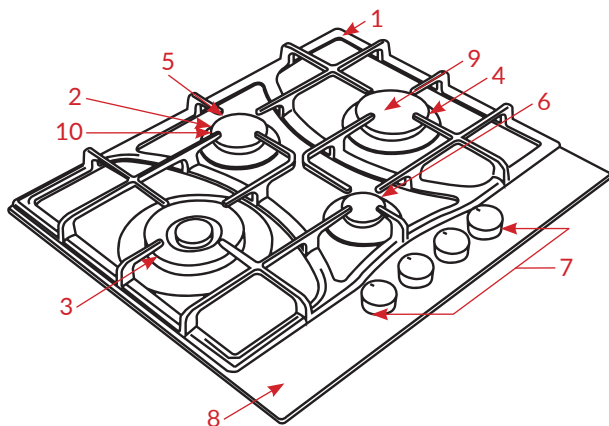
1. ОПИС ПРИЛАДУ. ТЕХНІЧНІ ХАРАКТЕРИСТИКИ



GM W604, GM W624, GM 604, GG 604, GM 624, GG W604, GG W624, GG 624

- | | |
|---------------------------------|--------------------------------------|
| 1. Решітка поверхні | 6. Поворотні перемикачі |
| 2. Електропідпал | 7. Верхня поверхня |
| 3. WOK конфорка/Велика конфорка | 8. Верхня частина конфорки |
| 4. Середня конфорка | 9. Газ-контроль (термальний елемент) |
| 5. Маленька конфорка | |

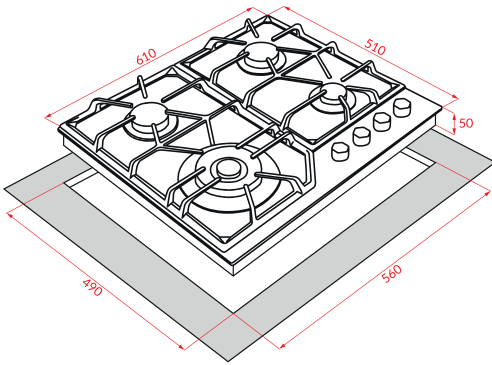
* WOK конфорка для моделей GM W604, GM W624, GG W604, GG W624 або велика конфорка для моделей GM 624, GG 624, GM 604, GG 604.



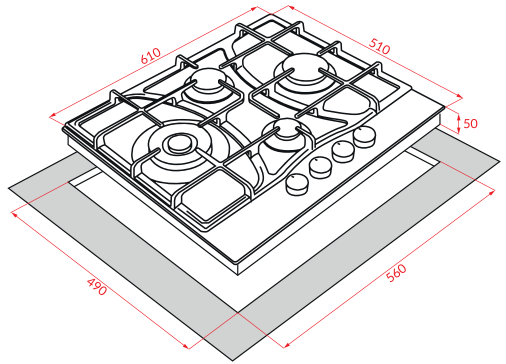
GM W614, GG W614

- | | |
|---------------------|---------------------------------------|
| 1. Решітка поверхні | 6. Маленька конфорка |
| 2. Електропідпал | 7. Поворотні перемикачі |
| 3. WOK конфорка | 8. Верхня поверхня |
| 4. Велика конфорка | 9. Верхня частина конфорки |
| 5. Середня конфорка | 10. Газ-контроль (термальний елемент) |

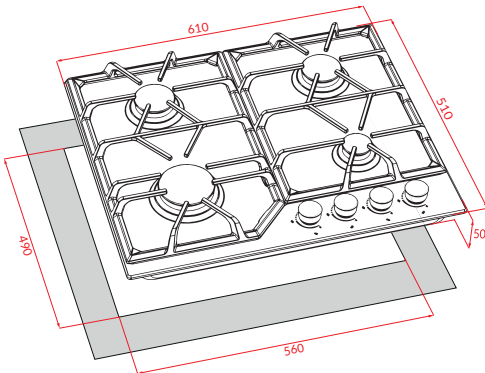
Схема монтажу варильної поверхні



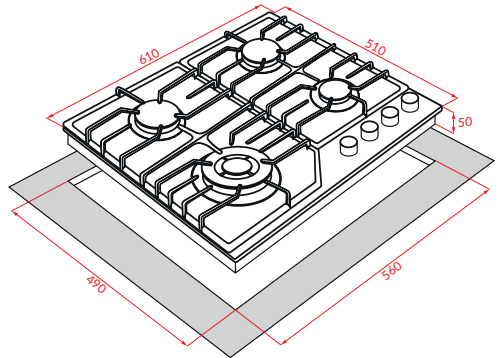
GG W604



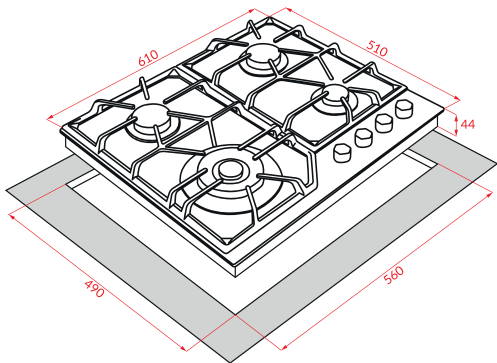
GG W614



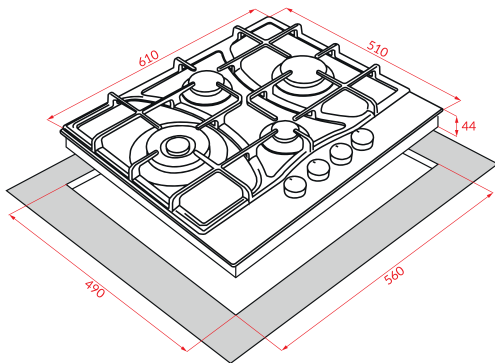
GG 604



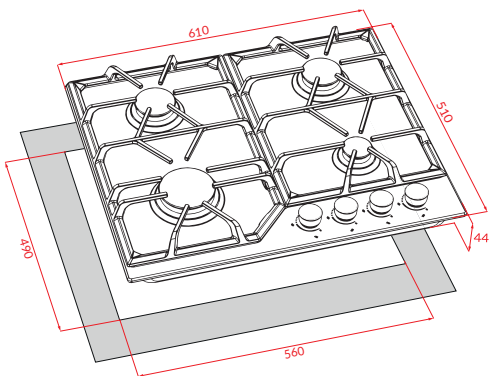
**GG W624
GG 624**



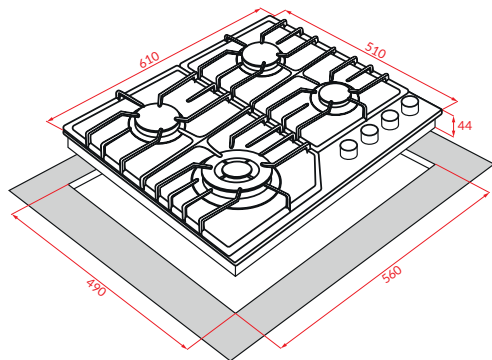
GM W604



GM W614



GM 604



GM W624
GM 624



УВАГА!

Переконайтесь у відповідності розмірів монтажу з розмірами Вашої варильної поверхні (Можливі деякі відмінності, що не впливають на технічні характеристики приладу).

Технічні характеристики

Показник	Модель				
	GM 604	GM W604	GM W614	GM W624	GM 624
Габаритні розміри (ШхГхВ) мм	610x510x44				
Вага нетто (кг)	10	10,4	10,9	11,4	11,1
Вага брутто (кг)	10,8	11,5	12	12,5	12,2
Загальні характеристики					
	NG 20 МБар			LPG 30 МБар	
WOK конфорка	3,8 кВт/год			3,8 кВт/год	
Велика конфорка	2,9 кВт/год			2,9 кВт/год	
Середня конфорка	2,0 кВт/год			2,0 кВт/год	
Маленька конфорка	1,0 кВт/год			1,0 кВт/год	
Витрата газу					
WOK конфорка	0,362 м ³ /год			0,276 м ³ /год	
Велика конфорка	0,276 м ³ /год			0,211 м ³ /год	
Середня конфорка	0,190 м ³ /год			0,145 м ³ /год	
Маленька конфорка	0,095 м ³ /год			0,073 м ³ /год	
Форсунки, мм					
WOK конфорка	1,5 мм			1,0 мм	
Велика конфорка	1,24 мм			0,85 мм	
Середня конфорка	1,03 мм			0,72 мм	
Маленька конфорка	0,72 мм			0,5 мм	
Напруга живлення	220-240 В ~ 50-60 Гц				
Електропідпал	автоматичний в ручці				

Показник	Модель				
	GG 604	GG W604	GG W614	GG W624	GG 624
Габаритні розміри (ШхГхВ) мм	610x510x50				
Вага нетто (кг)	14,2	14,2	14,7	15,2	14,9
Вага брутто (кг)	15	15,3	15,8	16,3	16
Загальні характеристики					
	NG 20 МБар			LPG 30 МБар	
WOK конфорка	3,8 кВт/год			3,8 кВт/год	
Велика конфорка	2,9 кВт/год			2,9 кВт/год	
Середня конфорка	2,0 кВт/год			2,0 кВт/год	
Маленька конфорка	1,0 кВт/год			1,0 кВт/год	
Витрата газу					
WOK конфорка	0,362 м ³ /год			0,276 м ³ /год	
Велика конфорка	0,276 м ³ /год			0,211 м ³ /год	
Середня конфорка	0,190 м ³ /год			0,145 м ³ /год	
Маленька конфорка	0,095 м ³ /год			0,073 м ³ /год	
Форсунки, мм					
WOK конфорка	1,5 мм			1,0 мм	
Велика конфорка	1,24 мм			0,85 мм	
Середня конфорка	1,03 мм			0,72 мм	
Маленька конфорка	0,72 мм			0,5 мм	
Напруга живлення	220-240 В ~ 50-60 Гц				
Електропідпал	автоматичний в ручці				

2. ВКАЗІВКИ З ТЕХНІКИ БЕЗПЕКИ

1. Виріб для використання в однофазній мережі електроживлення (220 В).

2. Електричний кабель має дрiт заземлення, тому розетка теж повинна бути заземлена.

3. Слідкуйте за тим, щоб кабель був далеко від гарячих частин виробу.

4. Переконайтеся, що газовий шланг підходить. Встановивши шланг, стежте за тим, щоб шланг не торкався гарячих частин поверхні, і перевірте його на герметичність.

5. Після того, як підкрутите шланг до накопичувача, повторно виконайте перевірку на герметичність.

6. Перевірте показники регулятора зрідженого (LPG) газу на сумісність початкового тиску - 30 mbar. (В разі використання виробу на LPG)

7. Тиск природного газу - 20 mbar. Всі варильні поверхні налаштовані з заводу на використання природного газу. Щоб переключити конфорки на зріджений газ, зв'яжіться зі службою технічної підтримки виробів TM Weilor.

8. Газове підключення виробу повинно бути якомога коротшим. З'єднайте газовий шланг зі шлангом за Вашою варильною поверхнею та закріпіть їх за допомогою дротового зажиму та викрутки. Довжина газового шлангу не повинна перевищувати 125 см. Можливо, знадобиться встановити додаткову вентиляцію. Для цього можна використовувати кондиціонер, який буде наповнювати приміщення свіжим повітрям, або кухонну витяжку, яка буде витягати продукти згоряння.

9. Якщо у Вас виникнуть будь-які труднощі, зв'яжіться зі службою технічної підтримки TM Weilor.

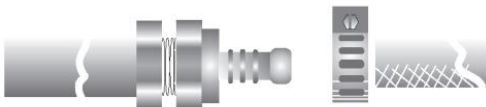
10. Якщо електричний кабель пошкоджений, його необхідно замінити на найбільш відповідний.

11. Для запобігання деформації пластику і закріплених клеєм частин меблів навколо варильної поверхні, клей, який використовується для меблів, повинен витримувати температуру до 110° C.

12. Газові варильні поверхні не оснащені пристроями для відведення газу, тому приміщення, де встановлюється прилад, повинно мати постійний приплив свіжого повітря і систему виведення продуктів згоряння через витяжку або настінний вентилятор.

13. Прилад розроблений тільки для використання в домашніх умовах. Використання у виробничих цілях і подібних по навантаженню не передбачено виробником. Поломки і негативні наслідки, що виникли внаслідок недотримання даного правила звільняють виробника і представників технічної підтримки від відповідальності. Представники технічної та сервісної служби мають право відмовити в гарантійному обслуговуванні техніки, яка не використовується за своїм призначенням.

14. Газове та електричне підключення має бути здійснене кваліфікованим майстром. Підключення та установка повинні відповідати всім нормативам, які наведені в даній інструкції. Це забезпечить справну і довговічну службу приладу. При поломці чи несправності рішення про доцільність безкоштовного сервісного обслуговування залишається за представником технічної підтримки, тільки після того, як він переконається в правильності підключення і установки приладу.



i Примітка:

Якщо навіть газовий шланг справний, його рекомендується замінювати кожні 3 роки.

Безпека дітей!

Найчастіше діти не усвідомлюють небезпеки побутових приладів. Під час роботи виробів, необхідно стежити за дітьми і не дозволяти їм гратися з ними. Пакувальні матеріали (поліетиленова плівка, пінопласт, коробка) можуть стати причиною удушення або інших небезпечних каліцтв. Тримайте їх поза зоною досяжності дітей.

! УВАГА!

Під час використання, пристрій та його частини можуть нагріватися. Не дозволяйте дітям перебувати без нагляду поряд з варильною поверхнею.

! УВАГА!

Якщо Ви відчули запах газу, обов'язково перекрийте газовий вентиль, відкрийте вікна та двері, забезпечивши максимальну вентиляцію, не користуйтеся електроприладами і відкритим вогнем. негайно зверніться до газової служби! Для усунення дефектів і поломок Вашої варильної поверхні зверніться в авторизований сервісний центр.

- Не піддавайте газовий шланг механічному тиску.
- Не кидайте посуд на конфорки.
- Діаметр дна посуду повинен відповідати діаметру використовуваної конфорки.
- Не залишайте гострі, колючі предмети на поверхні конфорки.

3. ВСТАНОВЛЕННЯ. ІНСТАЛЯЦІЯ

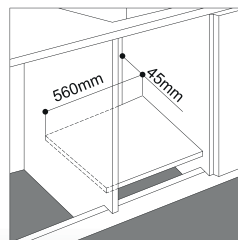
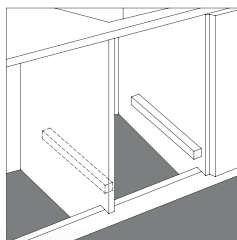
1. Процедура підключення варильних поверхонь повинна проводитися кваліфікованим спеціалістом.

2. Поверхню можна монтувати в стільницю, яка витримує температуру до 110°C.

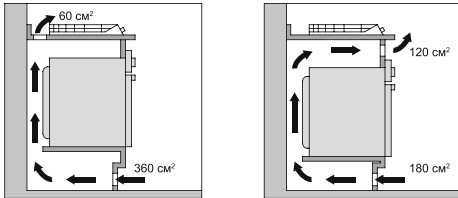
3. Якщо вбудована панель використовується без духовки, то між панеллю і стільницею повинна бути розділяюча перегородка мінімум 10 мм.

4. Якщо варильна поверхня встановлюється над вбудованою духовкою, бажано, щоб духовка спиралася на два дерев'яних бруска, прикріплених до внутрішніх стінок корпусу кухонних меблів; при об'єднанні поверхні та кухонного гарнітуру, повинен бути забезпечений проміжок позаду духової шафи не менше 45 x 560 мм.

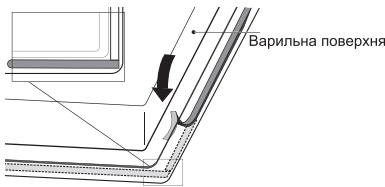
5. При першому розпакуванні виробу ретельно перевірте його зовнішній вигляд і комплектацію. Не приступайте до процедури установки, якщо є візуальні дефекти або сумніви з приводу справності приладу. Зв'яжіться зі службою технічної підтримки.



При установці варильної поверхні над вбудованою духовою шафою, що не обладнана системою примусової вентиляції, переконайтеся в наявності отворів для припливу і відпливу повітря у відповідній внутрішній частині корпусу кухонних меблів.

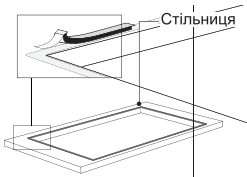


1. Перед початком установки, зробіть отвір для варильної поверхні на робочій стільниці.
2. Скористайтеся ущільнювальною стрічкою (гумовою смужкою), для якісного з'єднання з поверхнею стільниці.



Для приладів з основою із загартованого скла:

Наклейте стрічку по нижньому периметру варильної панелі так, щоб стрічка перекривала собою місце стикування нижньої технологічної частини поверхні і нижньої поверхні скляної основи.



Для приладів з нержавіючої сталі або на емальованій основі:

Наклейте ущільнювальну стрічку в поглиблення по нижньому периметру варильної поверхні, яке передбачено для стрічки.

3. Встановіть варильну поверхню прямо по центру зробленого отвору в стільниці.

4. Закріпіть варильну поверхню знизу, користуючись спеціальними кріпильними пластинами та шурупами.

Приміщення, де встановлюється варильна поверхня:

У приміщенні повинен бути потік повітря. Подача свіжого повітря в приміщення переважно повинна проводитися знизу. Якщо цих отворів для подачі повітря немає, свіже повітря може подаватися з кімнати, яка знаходиться поблизу. Для вивітрювання продуктів згоряння, над варильною поверхнею повинна бути встановлена витяжка. Якщо це неможливо, в стіні приміщення повинен працювати електричний вентилятор, який циркулює повітря в приміщенні.



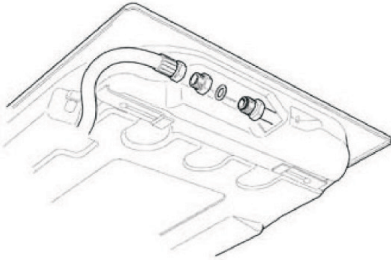
УВАГА!

Витяжку необхідно встановлювати над електричними варильними поверхнями на висоті не менше 65 см, а над газовими - не менше 70-75 см.

В іншому випадку, висока температура поверхні може пошкодити елементи витяжки в процесі експлуатації.

4. ПІДКЛЮЧЕННЯ ГАЗУ

Варильні газові поверхні розроблені для використання двох типів газу: природного і зрідженого (NG: 20 mbar / LPG: 30 mbar). Всі варильні поверхні налаштовані з заводу на підключення до природного газу (NG: 20 mbar). Якщо Ви будете використовувати Вашу варильну поверхню на балонному газі. Вам необхідно поміняти жиклери (форсунки) на всіх конфорках.



- Підключення газу має бути здійснене компетентним спеціалістом/газівником, згідно з усіма встановленими нормативами країни, де буде використовуватися прилад і відповідно правил, наведених в даній інструкції.

- При підключенні нової варильної поверхні не використовуйте старий газовий шланг.

- Сполучні роз'єми шлангу і місце підключення варильної поверхні повинні відповідати розмірам ходу різьблення. В іншому випадку з'єднання не буде надійним і може дати витік газу.

- Строго рекомендується використовувати ізоляційну стрічку для забезпечення герметичності з'єднань.

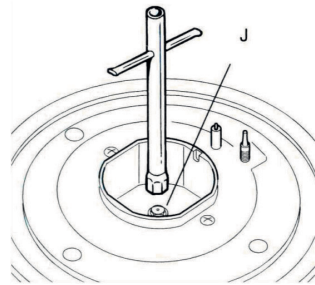
- Підключення варильної поверхні до балонного газу без регулятора (редуктора) тиску **ЗАБОРОНЕНО**. Рекомендуємо переконатися в справності редуктора тиску перед початком підключення або використовувати новий редуктор для підключення нової варильної поверхні. Несправний редуктор тиску балонного газу може стати причиною

подачі надмірного тиску на крани варильної поверхні, і, як наслідок, витоку газу і виникнення вибухонебезпечної ситуації.

- По завершенню підключення газу до варильної поверхні, до того як включити конфорку, переконайтеся, що всі з'єднання герметичні і немає витоку газу.

Для перевірки використайте мильний розчин та виконайте наступні дії:

1. Заглушіть отвір форсунки.
 2. Відкрийте газовий кран.
 3. Спіньте мильний розчин та нанесіть для перевірки герметичності усіх з'єднань. Якщо він пузириться, є небезпека витіку газу!
 4. Повторіть процедуру для кожної конфорки.
- Остаточні висновки після проведення даної перевірки повинен надати компетентний спеціаліст.



Установка жиклерів балонного газу (LPG: 30 mbar):

1. Зніміть конфорку.
2. Відкрутіть жиклер природного газу.
3. Загвинтуйте новий жиклер, який розрахований для балонного газу.
4. Будьте уважні, всі жиклери мають різний діаметр подачі газу на конфорку. Вам буде потрібно розподілити жиклери за значеннями, які вказані на них: від самого малого, до найбільшого, а лише потім приступити до установки на відповідну конфорку.

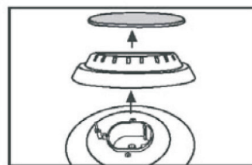
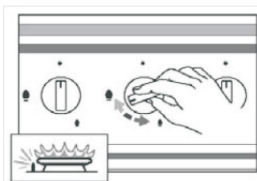
5. РОБОТА МЕХАНІЗМУ БЕЗПЕКИ ВАРИЛЬНОЇ ПОВЕРХНІ

Пристрій безпеки відключення газу:

Кожний пальник обладнаний пристроєм безпеки відключення газу для запобігання витоку газу в разі витікання рідини на пальник або в разі ненавмисного включення дітьми газових вентилів.

Натисніть вперед на регулятор управління та поверніть його проти годинникової стрілки. Відразу після цього піде автоматичний розпал.

Після здійснення горіння натисніть на регулятор управління вперед до упору та утримуйте його в цьому положенні приблизно 5 сек; термічний елемент, зафіксувавши полум'я пальника, активується і відкриється шлях для газу. При згасанні полум'я, при витіканні рідини або подібних причин - газ продовжить поступати протягом короткого часу, а потім система самостійно відключиться.



6. ЕКСПЛУАТАЦІЯ ВИРОБУ

Всі варильні поверхні оснащені системою автоматичного електричного розпалу. Механізми конфорок включаються тільки при натиску та повороті регуляторів управління в ліву сторону, і вимикаються при повороті в праву сторону.

Щоб запалити конфорку:

1. Натисніть і поверніть регулятор управління тієї конфорки, яку хочете запалити.
2. Утримуйте регулятор управління в натиснутому положенні, поки конфорка загориться.
3. Якщо на панелі є система газ-контроль, регулятор управління потрібно утримувати довше, щоб спрацювала система безпеки.
4. Відпустіть регулятор управління і, поворотом вправо, або вліво налаштуйте полум'я. Якщо полум'я гасне, повторіть пункти 1, 2 і 3 ще раз.

Вимкнення конфорки:

- Помістіть регулятор управління пальника вправо до значка
- Потік газу зупиниться та полум'я погасне.



Примітка:

Не використовуйте систему автоматичного розпалювання більше 15 секунд. Якщо пальник не загоряється, зачекайте хвилину, та спробуйте знову.

У разі:

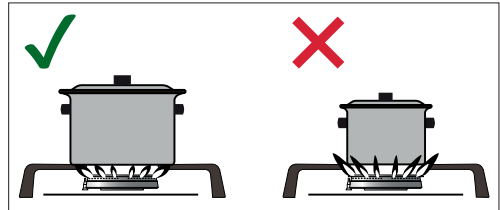
- Ввімкнення приладу без натискання на регулятор управління;
- Ввімкнення приладу при повороті регулятора управління вправо;
- Вимкнення приладу при повороті регулятора управління вліво.

Деталі приладу пошкоджуються. Виробник не несе відповідальності за несправності, що виникли в результаті подібного неправильного використання приладу.

Використання газових пальників:

Для більш ефективного та економічного використання газу користуйтеся посудом, діаметр дна якої пропорційно підходить для газового пальника. Слідкуйте за тим, щоб полум'я не виходило за боки посуду.

Таблиця рекомендованого розміру посуду для використання:



Конфорка	Рекомендований діаметр посуду (см.)
Мала	Ø від 10 до 14
Середня	Ø від 16 до 18
Велика	Ø від 20 до 22
WOK	Ø від 24 до 26

Купуйте каструлі з товстим дном, так як вони добре розподіляють тепло. Їжа в каструлях з тонким дном отримує надмірну кількість тепла в одній точці, розподіл тепла не рівномірний. З цієї причини страву слід часто помішувати.

На газових варильних поверхнях Ви можете використовувати всі види ємностей, каструль та сковорідок. При покупці каструль і сковорідок пам'ятайте про те, що зазвичай вказується діаметр верхньої частини каструлі, а не діаметр дна.

7. ЕЛЕКТРИЧНЕ ПІДКЛЮЧЕННЯ

! УВАГА!

Всі газові варильні поверхні укомплектовані електричною вилкою. Суворо забороняється відрізати електричну вилку. Несанкціоноване втручання в технічну і електричну конструкцію приладу спричиняє небезпеку загоряння і поразки електричним струмом.

Якщо при діагностиці представник технічної підтримки виявить втручання в основну конструкцію виробу, він матиме право відмовити в безкоштовному гарантійному обслуговуванні приладу.

Виробник не може бути притягнутий до відповідальності за шкоду, завдану в результаті невірного підключення або використання виробу не за призначенням. Якщо необхідно замінити кабель, переконайтеся, що новий кабель по всім параметрам відповідає вимогам характеристик виробу. На всіх заводських кабелях є жила для заземлення, яку потрібно підключити. Перед підключенням обов'язково звірте відповідність електромережі вимогам технічної характеристики варильної поверхні.

Після установки, кабель живлення завжди повинен бути легкодоступний для Вас на випадок потреби екстреного відключення від електромережі. Якщо особливості встановлення не дають вільного доступу до вилки для екстреного відключення приладу необхідно встановити автоматичний вимикач. Зазор між контактами вимикача в положенні Вилк. повинен бути не менше 3 мм. Не передбачено підключення через адаптори чи/або подовжувачі. Перевантаження електричної мережі може викликати небезпеку загоряння.



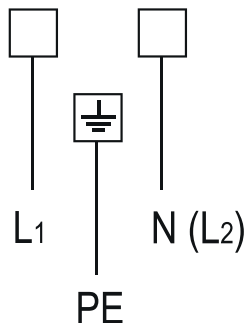
! УВАГА!

Обладнання повинно бути підключено згідно всім правилам лише кваліфікованим спеціалістом (електриком).

! УВАГА!

Це обладнання повинно бути заземлене!

220-240 Вт ~ 50-60 Гц



! УВАГА!

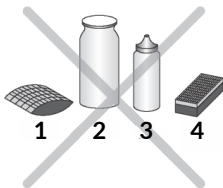
Підключення варильної поверхні з порушенням вимог безпеки побутових приладів є потенційно небезпечним. Виробник не несе відповідальність, за шкоду нанесену здоров'ю чи особистій власності, якщо це було викликано недотриманням зазначених правил та норм установки електричних приладів.

8. ДОГЛЯД ТА ОЧИЩЕННЯ

Перед тим, як почати очистку приладу, зверніться до викладених нижче правил:

- 1) Закрийте регулятор газу.
- 2) Вимкніть електричну вилку з розетки.
- 3) Якщо поверхня гаряча, зачекайте, поки вона охолоне.
- 4) Очистіть варильну поверхню, пальники та інші частини варильної поверхні.
- 5) Не використовуйте кислотні миючі засоби або засоби на нафтовій основі.
- 6) Очищаючи варильну поверхню, не користуйтеся порошковими миючими засобами і гострими (дряпаючими) приладами для очищення логотипу та індикацій панелі управління.
- 7) Коли поверхня гаряча, не допускайте проливу холодної рідини на поверхню, це може пошкодити основу поверхні. Для максимальної довговічності Вашого приладу, очищуйте його після кожного користування після охолодження.

Не використовуйте приведені нижче засоби для очищення варильної поверхні:



- 1 - жорсткі губки (дротові)
- 2 - очищуючий порошок
- 3 - спрей для духової шафи
- 4 - тверда губка з абразивним шаром



УВАГА!

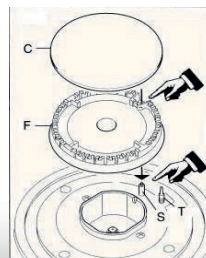
При очищенні ніколи не знімайте регулятори управління і не допускайте потрапляння будь-яких рідин або води всередину варильної поверхні через отвори регуляторів управління.

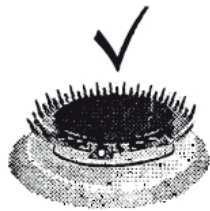
Газові крани:

Рекомендується періодично змащувати крани подачі газу. Якщо варильна поверхня не використовується тривалий час, рекомендуємо відключати подачу газу та електричне з'єднання. Якщо кран стає жорстким в користуванні, викличте майстра сервісного центру, який почистить або замінить кран.

Газова конфорка:

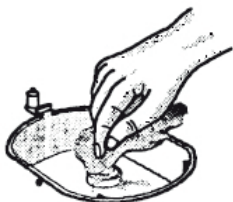
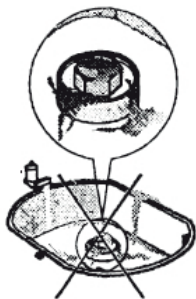
Газові конфорки необхідно чистити спеціально призначеним детергентом. Після очищення, обов'язково зачекайте, поки конфорка висохне. Електрод електричного підпалу «S» і термоелемент системи газ-контроль «Т», завжди повинні бути чистими і сухими. Після очищення обережно встановіть конфорку на місце. Встановлюючи пальник на місце дуже важливо, щоб розподільник полум'я «F» і кришка «С» були правильно посаджені. В іншому випадку може виникнути загроза пожежі. Не користуйтеся електропідпалом, коли конфорка НЕ знаходиться на місці.





! УВАГА!

Слідкуйте за станом форсунок подачі газу на конфорку. Для забезпечення належної роботи газових конфорок, вони повинні бути сухими і чистими.



9. УМОВИ ТА ТЕРМІН ЕКСПЛУАТАЦІЇ

Дана варильна поверхня призначена виключно для використання в домашніх умовах. Застосування виробу з метою, відмінною від побутових, не передбачено. В разі використання приладу в виробничих цілях і подібних за навантаженням, існує ризик отримання травм і пошкодження Вашого майна. Виробник не може бути притягнутий до відповідальності і не дає гарантію на виробу, які використовуються не в побутових умовах.

Не розпочинайте установку та не знімайте з поверхні захисну плівку, поки не переконаєтеся в технічній справності шляхом підключення приладу до електромережі та перевірки всіх функцій.

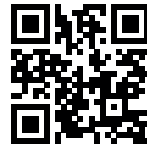
Рекомендуємо довірити всі роботи по установці, підключенню і ремонту кваліфікованим фахівцям, які займаються виконанням таких робіт. Виконання перерахованих вище робіт неуповноваженою особою може призвести до низької якості роботи, і як наслідок, до пошкодження виробу. Виробник не несе відповідальність за будь-які uszkodження та поломки, пов'язані з неправильною установкою, підключенням і самовільним ремонтом приладу. Модель і найбільш важливі технічні характеристики вказані в таблиці, безпосередньо на самому корпусі варильної поверхні.

Сервісна підтримка

Служба підтримки клієнтів надасть інформацію про підключення, встановлення та експлуатацію приладу. Якщо у Вас виникнуть питання щодо сервісного та гарантійного обслуговування техніки TM Weilor, будь ласка, зателефонуйте за номером +38 073 217 77 77 (вартість дзвінків згідно тарифів Вашого оператора зв'язку) або надсилайте свої запити на електронну адресу технічної підтримки - support@weilor.ua.

Служба сервісу TM Weilor проконсультує Вас стосовно:

- гарантійного та після гарантійного ремонту;
- поставки запасних частин;
- телефонів та адрес авторизованих сервісних центрів (АСЦ);
- надання інформації про експлуатацію приладу та інше.



10. УТИЛІЗАЦІЯ

Згідно з європейськими директивами утилізації електричних і електронних приладів WEEE, даний виріб не відноситься до побутового сміття.

Відслужені електричні та електронні прилади часто містять цінні компоненти, придатні для вторинної переробки. У той же час матеріали приладів можуть містити шкідливі речовини, необхідні для роботи і безпеки техніки. Неправильне поводження з відслужившим приладом або його попадання в побутове сміття, може завдати шкоду навколишньому середовищу. Тому не рекомендується викидати прилад разом зі звичайним побутовим сміттям. Рекомендуємо Вам здати відслуживший прилад в пункт прийому та утилізації електричних та електронних приладів. До моменту відправлення на утилізацію відслуживший прилад повинен зберігатися в недоступному для дітей місці. При підготовці виробу до утилізації, слід виїняти штепсель з розетки, і привести мережевий кабель з вилкою в неробочий стан (наприклад, перерізати кабель).



Утилізація:

Якщо Ви вирішили більше не користуватися цим приладом, його необхідно знеструмити і знешкодити. Зніміть кабель живлення з електромережі і відріжте його. Невикористовувані електричні та електронні прилади можуть становити небезпеку, так як діти часто грають з ними. Тому, строго рекомендується знешкодити невикористовувані вироби.

CE Декларація відповідності:

Виріб відповідає чинним європейським директивам, постановам та нормам, а також вимогам стандартів, що вказані у тексті інструкції.

ВВЕДЕНИЕ

Уважаемый покупатель!

Благодарим Вас за приобретение техники торговой марки Weilor. Наше оборудование разработано и произведено для того, чтобы удовлетворить Ваши ожидания и, безусловно, украсить интерьер Вашей кухни.

Ваша безопасность важна для нас. Мы рекомендуем ознакомиться с информацией чтобы правильно использовать бытовой прибор. Перед использованием варочной поверхности внимательно прочитайте данную инструкцию по эксплуатации и монтажа данного прибора.

Храните инструкцию по эксплуатации в надежном месте.

В связи с тем, что конструкции приборов постоянно совершенствуется, возможны незначительные отличия между конструкцией Вашей варочной поверхности и инструкцией по эксплуатации, которые не влияют на технические характеристики, безопасность эксплуатации и потребительские свойства.



ВНИМАНИЕ!

Этот прибор должен быть установлен и подключен в соответствии с действующими правилами квалифицированным специалистом.

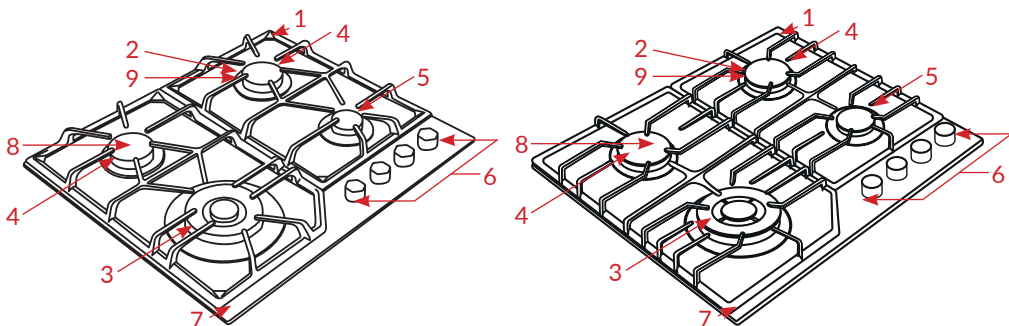
После распаковки прибора, убедитесь, что на нем нет видимых повреждений. Если прибор был поврежден во время транспортировки, не используйте его, а немедленно обратитесь к продавцу или по номеру горячей линии ТМ Weilor +380732177777 или 0 800 217 777.



Примечание:

Прибор произведен в соответствии с европейскими стандартами и сертифицирован.

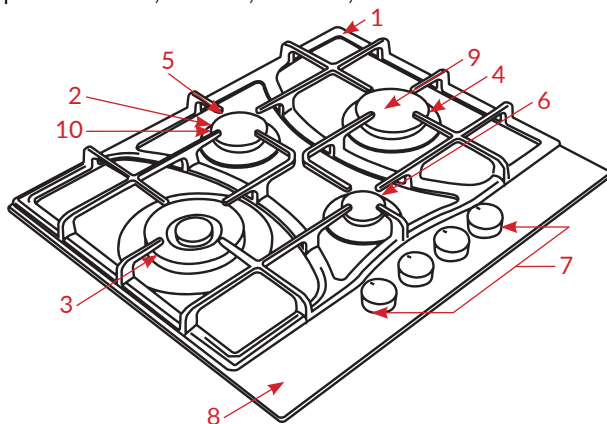
1. ОПИСАНИЕ ПРИБОРА. ТЕХНИЧЕСКИЕ ХАРАКТЕРИСТИКИ



GM W604, GM W624, GM 604, GG 604, GM 624, GG W604, GG W624, GG 624

- | | |
|----------------------------------|--------------------------------------|
| 1. Решетка плиты | 6. Поворотные переключатели |
| 2. Электроподжиг | 7. Верхняя поверхность |
| 3. WOK конфорка/Большая конфорка | 8. Верхняя часть конфорки |
| 4. Средняя конфорка | 9. Газ-контроль (термальный элемент) |
| 5. Маленькая конфорка | |

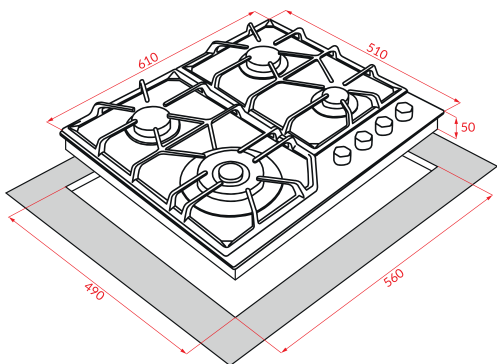
* WOK конфорка для моделей GM W604, GM W624, GG W604, GG W624 или большая конфорка для моделей GM 624, GG 624, GM 604, GG 604.



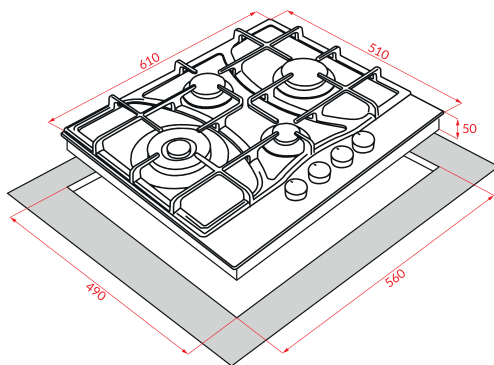
GM W614, GG W614

- | | |
|---------------------|---------------------------------------|
| 1. Решетка плиты | 6. Маленькая конфорка |
| 2. Электроподжиг | 7. Поворотные переключатели |
| 3. WOK конфорка | 8. Верхняя поверхность |
| 4. Большая конфорка | 9. Верхняя часть конфорки |
| 5. Средняя конфорка | 10. Газ-контроль (термальный элемент) |

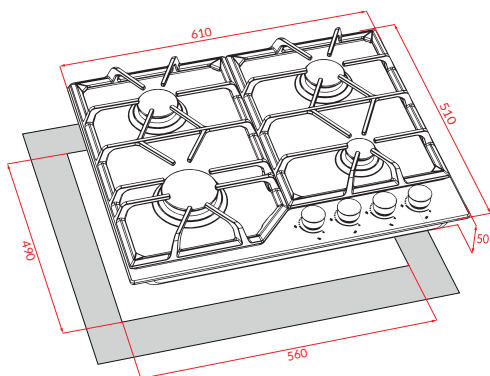
Схема монтажу варильної поверхні



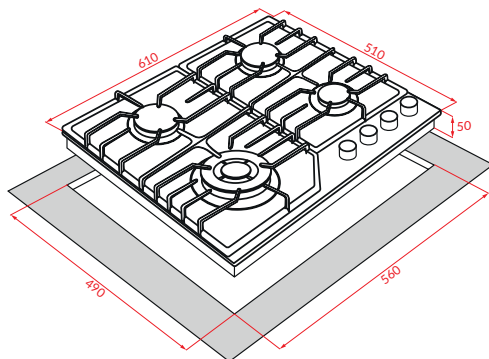
GG W604

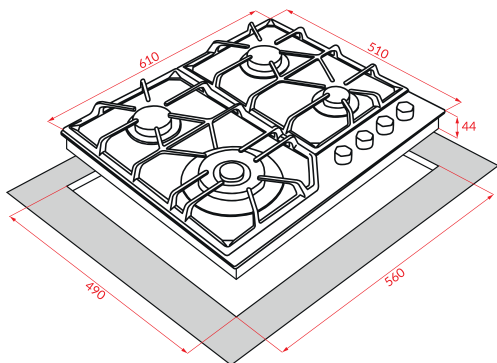


GG W614

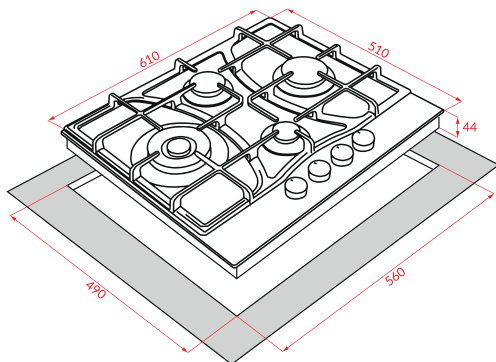


GG 604

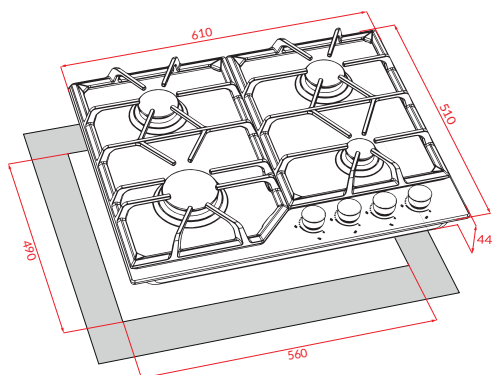
GG W624
GG 624



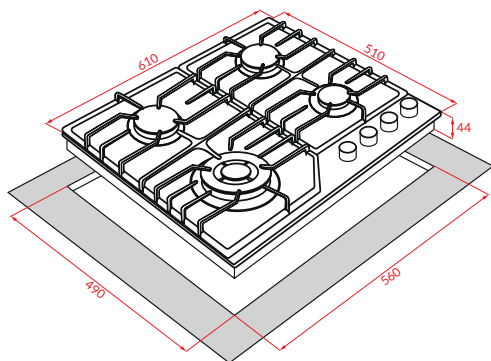
GM W604



GM W614



GM 604



GM W624
GM 624



ВНИМАНИЕ!

Убедитесь в соответствии размеров монтажа с размерами Вашей варочной поверхности (Возможны некоторые отличия, которые не влияют на технические характеристики прибора).

Технические характеристики

Показатели	Модель				
	GM 604	GM W604	GM W614	GM W624	GM 624
Габаритные размеры (ШxГxВ) мм	610x510x44				
Вес нетто (кг)	10	10,4	10,9	11,4	11,1
Вес брутто (кг)	10,8	11,5	12	12,5	12,2
Общие характеристики					
	NG 20 МБар			LPG 30 МБар	
WOK конфорка	3,8 кВт/ч			3,8 кВт/ч	
Большая конфорка	2,9 кВт/ч			2,9 кВт/ч	
Средняя конфорка	2,0 кВт/ч			2,0 кВт/ч	
Маленькая конфорка	1,0 кВт/ч			1,0 кВт/ч	
Расход газа					
WOK конфорка	0,362 м ³ /ч			0,276 м ³ /ч	
Большая конфорка	0,276 м ³ /ч			0,211 м ³ /ч	
Средняя конфорка	0,190 м ³ /ч			0,145 м ³ /ч	
Маленькая конфорка	0,095 м ³ /ч			0,073 м ³ /ч	
Форсунки, мм					
WOK конфорка	1,5 мм			1,0 мм	
Большая конфорка	1,24 мм			0,85 мм	
Средняя конфорка	1,03 мм			0,72 мм	
Маленькая конфорка	0,72 мм			0,5 мм	
Напряжение питания	220-240 В ~ 50-60 Гц				
Электроподжиг	автоматический в ручке				

Технические характеристики

Показатели	Модель				
	GG 604	GG W604	GG W614	GG W624	GG 624
Габаритные размеры (ШхГхВ) мм	610х510х50				
Вес нетто (кг)	14,2	14,2	14,7	15,2	14,9
Вес брутто (кг)	15	15,3	15,8	16,3	16
Общие характеристики					
	NG 20 МБар			LPG 30 МБар	
WOK конфорка	3,8 кВт/ч			3,8 кВт/ч	
Большая конфорка	2,9 кВт/ч			2,9 кВт/ч	
Средняя конфорка	2,0 кВт/ч			2,0 кВт/ч	
Маленькая конфорка	1,0 кВт/ч			1,0 кВт/ч	
Расход газа					
WOK конфорка	0,362 м ³ /ч			0,276 м ³ /ч	
Большая конфорка	0,276 м ³ /ч			0,211 м ³ /ч	
Средняя конфорка	0,190 м ³ /ч			0,145 м ³ /ч	
Маленькая конфорка	0,095 м ³ /ч			0,073 м ³ /ч	
Форсунки, мм					
WOK конфорка	1,5 мм			1,0 мм	
Большая конфорка	1,24 мм			0,85 мм	
Средняя конфорка	1,03 мм			0,72 мм	
Маленькая конфорка	0,72 мм			0,5 мм	
Напряжение питания	220-240 В ~ 50-60 Гц				
Электроподжиг	автоматический в ручке				

2. РЕКОМЕНДАЦИИ ПО ТЕХНИКЕ БЕЗОПАСНОСТИ

1. Изделие разработано для использования в однофазной сети электропитания (220 В).

2. Электрический кабель изделия имеет провод заземления, поэтому розетка тоже должна быть заземлена.

3. Следите за тем, что бы кабель был далеко от горячих частей изделия.

4. Убедитесь, что газовый шланг подходит идеально. Установив шланг, следите за тем, чтобы шланг не соприкасался с горячими частями поверхности, и проверьте его на герметичность.

5. После того, как подкрутите шланг к наконечнику, повторно проверьте соединение на герметичность.

6. Проверьте показатели регулятора сжиженного (LPG) газа на совместимость. Исходное давление - 30 mbar, (в случае использования изделия на LPG).

7. Давление природного газа - 20 mbar. Все варочные поверхности настроены с завода на использование природного газа. Чтобы переключить конфорки на сжиженный газ, свяжитесь с службой технической поддержки изделий TM Weilor.

8. Газовое подключение изделия должно быть как можно короче. Соедините газовый шланг со шлангом за варочной поверхностью, после чего закрепите их проволоочным зажимом при помощи отвертки. Длина газового шланга не должна превышать 125 см. Возможно, понадобится установить дополнительную вентиляцию. Для этого можно использовать кондиционер, который будет наполнять помещение свежим воздухом, либо кухонную вытяжку, которая будет вытягивать продукты сгорания.

9. Если у Вас возникнут какие-либо трудности, свяжитесь с службой технической поддержки TM Weilor.

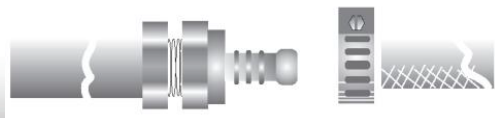
10. Если электрический кабель поврежден, его необходимо заменить наиболее подходящим.

11. Для предотвращения деформации пластика и закрепленных клеем частей мебели вокруг варочной панели, клей, используемый в мебели, должен выдерживать температуру до 110° C.

12. Газовые варочные поверхности не оснащены устройствами удаления продуктов сгорания, поэтому помещение, где устанавливается прибор, должно иметь постоянный приток свежего воздуха и систему вывода продуктов сгорания через вытяжку или настенный вентилятор, воздуховод которого выводится наружу.

13. Прибор разработан только для использования в домашних условиях. Использование в производственных целях и подобных по нагрузке не предусмотрено производителем. Поломки и негативные последствия, возникшие вследствие несоблюдения данного правила освобождают производителя и представителей технической поддержки от ответственности. Представители технической и сервисной службы вправе отказать в гарантийном обслуживании техники, которая не используется по своему назначению.

14. Газовое и электрическое подключение должно быть произведено квалифицированным специалистом. Подключение и установка должны соответствовать всем нормативам, которые приведены в данной инструкции. Это обеспечит исправную и долговечную службу прибора. При поломках и неисправностях решение о целесообразности бесплатного сервисного обслуживания остается за представителем технической поддержки, только после того, как он убедится в правильности подключения и установки прибора.



**Примечание:**

Если даже газовый шланг исправен, его рекомендуется заменять каждые 3 года.

Безопасность детей!

Зачастую дети не осознают опасности бытовых приборов. Во время работы изделия необходимо следить за детьми и не позволять им играть с ним. Упаковочные материалы (полиэтиленовая пленка, пенопласт, коробка) могут стать причиной удушья или других опасных увечий. Держите их вне досягаемости детей.

**ВНИМАНИЕ!**

При использовании устройства, его части могут нагреваться. Не позволять детям находиться без присмотра рядом с варочной поверхностью.

**ВНИМАНИЕ!**

Если Вы почувствовали запах газа, обязательно перекройте газовый вентиль, откройте окна и двери, обеспечив максимальную вентиляцию, не пользуйтесь электроприборами и открытым огнем. Срочно обратитесь в газовую службу! Для устранения дефектов и поломок Вашей варочной поверхности обратитесь в авторизованный сервисный центр.

- Не подвергайте газовый шланг механическому давлению.
- Не роняйте посуду на конфорки.
- Диаметр дна посуды должен соответствовать диаметру используемой конфорки.
- Не оставляйте острые, колющие предметы на поверхности варочной панели.

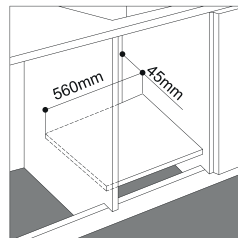
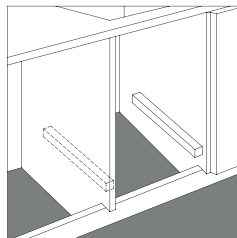
3. УСТАНОВКА. ИНСТАЛЛЯЦИЯ

1. Процедура подключения варочных поверхностей должна проводиться квалифицированным техником.

2. Поверхность можно монтировать в столешницу, которая выдерживает температуру до 110° С.

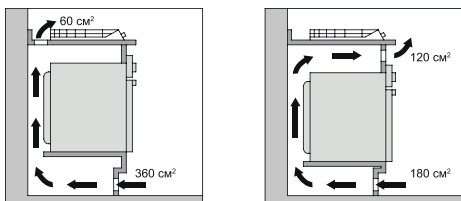
3. Если встраиваемая варочная поверхность используется без духовки, то между панелью и пространством ниже столешницы должна быть разделяющая перегородка мин. 10 мм.

4. Если варочная поверхность устанавливается над встроенной духовкой, предпочтительнее, чтобы духовка опиралась на два деревянных бруса, прикрепленных к внутренним стенкам корпуса кухонной мебели; при объединенной поверхности кухонного гарнитура, должен быть обеспечен зазор позади духового шкафа не менее 45x560 мм.



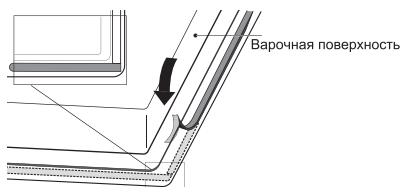
5. При первой распаковке изделия тщательно проверьте его внешний вид и комплектацию. Не приступайте к процедуре установки, если имеются визуальные дефекты или сомнения по поводу исправности прибора. Свяжитесь со службой технической поддержки.

При установке варочной поверхности над встроенным духовым шкафом, не оборудованной системой принудительной вентиляции, убедитесь в наличии отверстий для притока и оттока воздуха в соответствующей внутренней части корпуса кухонной мебели.



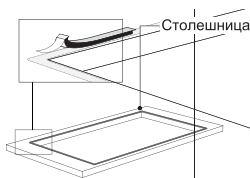
1. Перед началом установки, проделайте отверстие для варочной панели на рабочей столешнице.

2. Воспользуйтесь уплотнительной лентой (резиновой полоской), для качественного соединения с поверхностью столешницы.



Для приборов с основой из закаленного стекла:

Наклейте ленту по нижнему периметру варочной панели так, чтобы лента перекрывала собой место стыковки нижней технологической части плиты и нижней поверхности стеклянной основы.



Для приборов на нержавеющей стали или эмалированной основе:

Наклейте уплотнительную ленту в углубление по нижнему периметру варочной поверхности, которое предусмотрено для ленты.

3. Установите варочную панель прямо по центру проделанного отверстия в столешнице.

4. Закрепите варочную панель снизу, пользуясь специальными крепежными пластинами и шурупами.

Помещение, где устанавливается варочная поверхность:

В помещении должен быть естественный поток воздуха. Подача свежего воздуха в помещение предпочтительно должна производиться снизу. Если этих отверстий для подачи воздуха не имеется, свежий воздух может подаваться из близ расположенной комнаты. Для удаления продуктов горения, над панелью должна быть установлена вытяжка. Если это невозможно, в стене помещения должен работать электрический вентилятор, который выдувает газы и циркулирует воздух в помещении.



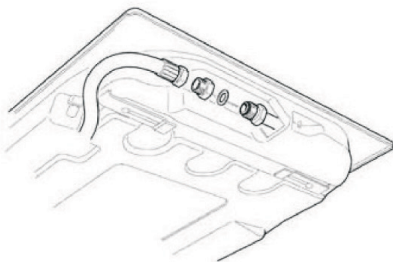
ВНИМАНИЕ!

Вытяжку необходимо устанавливать над электрическими варочными поверхностями на высоте не менее 65 см, а над газовыми - не менее 70-75 см.

В противном случае, высокая температура поверхности может повредить элементы вытяжки в процессе эксплуатации.

4. ПОДКЛЮЧЕНИЕ ГАЗА

Варочные газовые поверхности разработаны для использования двух типов газа: природного и сжиженного (NG: 20 mbar / LPG: 30 mbar). Все варочные панели настроены с завода на подключение к природному газу (NG: 20 mbar). Если Вы будете использовать Вашу варочную поверхность на баллонном газе. Вам необходимо поменять жиклеры (форсунки) на всех конфорках.



- Подключение газа должно быть произведено компетентным техником /газовщиком согласно всем установленным нормативам страны, где будет использоваться прибор и в соответствии правил, приведенных в данной инструкции.

- При подключении новой варочной поверхности не используйте старый газовый шланг.

- Соединительные разъемы шланга и мест подключения варочной панели должны совпасть по размерам и/или ходу резьбы. В противном случае соединение не будет надежным и может дать утечку газа.

- Строго рекомендуется использовать изоляционную ленту для обеспечения герметичности соединений.

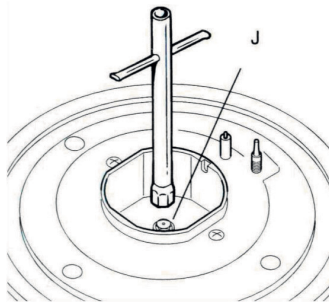
- Подключение варочной панели к баллонному газу без регулятора (редуктора) давления ЗАПРЕЩЕНО. Рекомендуем убедиться в исправности редуктора давления перед началом подключения или использовать новый редуктор для подключения новой варочной панели. Неисправный редуктор давления баллонного газа может стать причиной подачи чрезмерного давления на краны варочной

панели, и, как следствие, утечки газа и возникновения взрывоопасной ситуации.

- По завершении подводки газа к варочной поверхности, до того как включить конфорку, убедитесь, что все соединения герметичны и нет утечки газа.

Для проверки используйте мыльный раствор и выполните следующие действия:

1. Заглушите отверстие форсунки.
2. Откройте газовый шланг.
3. Вспеньте мыльный раствор и нанесите для проверки герметичности всех соединений. Если он пузырится, есть опасность утечки газа!
4. Повторите процедуру для каждой конфорки. Окончательные выводы после проведения данной проверки должен предоставить компетентный специалист.



Установка жиклеров баллонного газа (LPG: 30 mbar):

1. Снимите конфорку.
2. Открутите жиклер природного газа.
3. Ввинтите новый жиклер, который рассчитан на баллонный газ.
4. Будьте внимательны, все жиклеры имеют разный диаметр подачи газа на конфорку. Вам потребуется распределить жиклеры по значениям, которые указаны на них: от самого малого, до самого большого, а лишь затем приступить к установке на соответствующую конфорку.

5. РАБОТА МЕХАНИЗМА БЕЗОПАСНОСТИ ВАРОЧНОЙ ПОВЕРХНОСТИ

Устройство безопасности отключения газа:

Каждая горелка оборудована устройством безопасности отключения газа для предотвращения утечки газа в случае вытекания жидкости на горелки или в случае нечаянного включения детьми газовых вентилялей. Нажмите вперед на кнопку и поверните ее против часовой стрелки. Сразу после этого

последует автоматический розжиг.

После осуществления горения нажмите кнопку вперед до упора и удерживайте ее в этом положении примерно 5 сек; термический элемент, зафиксировав пламя горелки, активируется и открывает путь к газу. При погашении пламени при вытекании жидкости или подобных причин газ продолжит поступать в течение короткого времени, а затем система самостоятельно отключится.



6. ЭКСПЛУАТАЦИЯ ПРИБОРА

Все варочные поверхности оснащены системой автоматического электрического розжига. Механизмы конфорок включаются только при нажмие и повороте регуляторов управления в левую сторону, и выключаются при повороте в правую сторону.

Детали прибора повреждаются. Производитель не несет ответственности за неисправности, возникшие в результате подобного неправильного использования.

Чтобы зажечь конфорку:

1. Нажмите и поверните регулятор управления той конфорки, которую хотите зажечь.
2. Удерживайте регулятор управления в нажатом положении, пока конфорка загорится.
3. Если на панели имеется система газ-контроль, регулятор управления требуется удерживать подольше, чтобы сработала система безопасности.
4. Отпустите регулятор и, поворотом вправо, либо влево настройте пламя. Если пламя гаснет, повторите пункты 1, 2 и 3 ещё раз.

Использование горелок:

Для более эффективного и экономичного использования газа пользуйтесь посудой, диаметр дна которой пропорционально подходит для горелки. Следите за тем, чтобы пламя не выходило за бока посуды.

Выключение конфорки:

- Поместите регулятор управления горелки вправо к значку.
- Поток газа остановится и пламя погаснет.



Примечание:

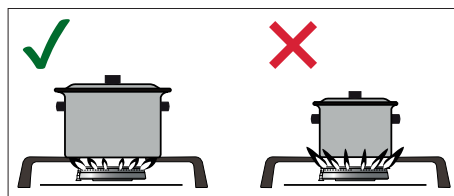
Не используйте систему автоматического розжига более 15 секунд. Если горелка не загорается, подождите минуту, и попробуйте заново.

В случае:

- Включения прибора без нажатия на регулятор управления;
- Включения прибора при повороте регулятора управления вправо;
- Выключения прибора при повороте регулятора управления влево.

Детали прибора повреждаются. Производитель не несет ответственности за неисправности, возникшие в результате подобного неправильного использования.

Таблица рекомендуемого размера посуды для использования:



Конфорка	Рекомендуемый диаметр посуды (см.)
Малая	Ø от 10 до 14
Средняя	Ø от 16 до 18
Большая	Ø от 20 до 22
WOK	Ø от 24 до 26

Покупайте кастрюли с толстым дном, так как они хорошо распределяют тепло. Пища в кастрюлях с тонким дном получает избыточное количество тепла в одной точке, распределение тепла не равномерное. По этой причине блюда следует часто помешивать.

На газовых варочных поверхностях вы можете использовать все виды емкостей, кастрюль и сковородок. При покупке кастрюль и сковородок помните о том, что обычно указывается диаметр верхней части кастрюли, а не диаметр дна.

7. ЭЛЕКТРИЧЕСКОЕ ПОДКЛЮЧЕНИЕ



ВНИМАНИЕ!

Все газовые варочные поверхности укомплектованы электрической вилкой. Строго запрещается отрезать электрическую вилку. Несанкционированное вмешательство в техническую и электрическую конструкцию прибора влечет опасность возгорания и поражения электрическим током.

Если при диагностике представитель технической поддержки обнаружит вмешательство в основную конструкцию изделия, он будет вправе отказать в бесплатном гарантийном обслуживании прибора.

Производитель не может быть привлечен к ответственности за вред, нанесенный в результате неверного подключения или использования изделия не по назначению. Если необходимо заменить кабель, убедитесь, что новый кабель по всем параметрам отвечает требованиям характеристик изделия. На всех заводских кабелях имеется жила для заземления, которую требуется подключить. Перед подключением обязательно сверьте соответствие электросети требованиям технической характеристики панели. После установки, кабель питания всегда должен быть легкодоступен на случай потребности экстренного отключения от электросети. Если особенности установки не дают свободного доступа к вилке для экстренного отключения прибора необходимо установить автоматический выключатель.

Зазор между контактами выключателя в положении ВЫКЛ. должен быть не менее 3 мм. Не предусмотрено подключение через адаптеры и/или удлинители. Перегрузка электрической сети может вызвать опасность возгорания.



ВНИМАНИЕ!

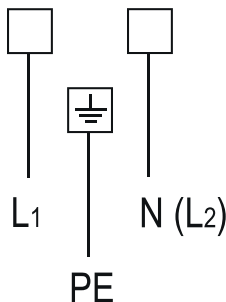
Изделие должно быть подключено согласно всем установленным правилам только квалифицированным специалистом (электриком).



ВНИМАНИЕ!

Данное изделие должно быть заземлено!

220-240 Вт ~ 50-60 Гц



ВНИМАНИЕ!

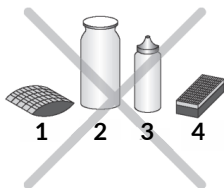
Подключение варочной поверхности с нарушением требований безопасности бытовых приборов является потенциально опасным. Производитель не несет ответственность за вред нанесенный здоровью или личной собственности, если это было вызвано несоблюдением указанных правил и норм установки электрических приборов.

8. УХОД И ОЧИСТКА

Перед тем, как начать очистку прибора, проследуйте по изложенным ниже правилам:

- 1) Закройте регулятор газа.
- 2) Отключите вилку из розетки.
- 3) Если поверхность горячая, то подождите, пока она остынет.
- 4) Вычистите панель управления, горелки и другие части варочной поверхности.
- 5) Не пользуйтесь кислотами или средствами на нефтяной основе.
- 6) Очищая поверхность, не пользуйтесь порошковыми чистящими средствами и царапающими приборами для очистки логотипа и индикаций панели управления.
- 7) Когда поверхность горячая, не проливайте холодную жидкость на поверхность, это может повредить основу поверхности. Для максимальной долговечности поверхности, очищайте её после каждого пользования, когда она остынет.

Не используйте нижеперечисленные средства для очистки варочной поверхности:



- 1 - жесткие губки (из проволоки)
- 2 - очищающий порошок
- 3 - спрей для духового шкафа
- 4 - твердая губка с абразивным слоем



ВНИМАНИЕ!

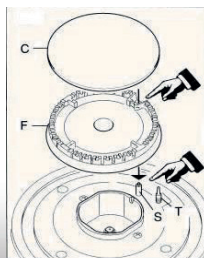
При очистке никогда не снимайте регуляторы управления и не допускайте попадания очищающей жидкости или воды внутрь варочной поверхности через отверстия регуляторов панели управления.

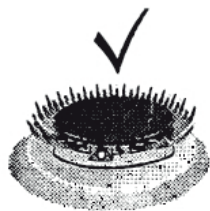
Газовые краны:

Рекомендуется периодически смазывать краны подачи газа на панелях. Если варочная панель не используется длительное время, настоятельно рекомендуем отключать подачу газа и электричества на прибор. Если кран становится жестким в пользовании, вызовите мастера сервисного центра, который почистит или заменит кран.

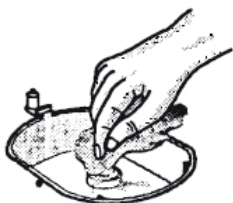
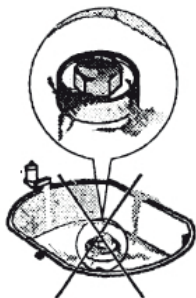
Газовая горелка:

Газовые горелки необходимо чистить специально предназначенным детергентом. После очистки, обязательно подождите, пока конфорка высохнет. Электрод электрического поджога «S» и термоэлемент системы газ-контроль «Т», всегда должны быть чистыми и сухими. После очистки осторожно установите конфорку на место. Устанавливая горелку на место очень важно, чтобы распределитель пламени «F» и крышка «С» были правильно посажены. В противном случае может возникнуть угроза пожара. Не пользуйтесь поджигом, когда конфорка не находится на месте.



**ВНИМАНИЕ!**

Следите за состоянием форсунок подачи газа на конфорку. Для обеспечения надлежащей работы газовых конфорок, они должны быть сухими и чистыми.



9. УСЛОВИЯ И СРОК ЭКСПЛУАТАЦИИ

Данная варочная поверхность предназначена исключительно для использования в домашних условиях. Применение изделия в целях, отличных от бытовых не предусмотрено. В случае использования прибора в производственных целях, и подобных по нагрузке существует риск получения травм и повреждения Вашего имущества. Производитель не может быть привлечен к ответственности и не дает гарантию на изделия, использующиеся не в бытовых условиях.

Не начинайте установку и не снимайте с поверхности защитную пленку, пока не убедитесь в технической исправности путем подключения прибора в электросеть и проверки всех функций.

Рекомендуем доверить все работы по установке, подключению и ремонту квалифицированному специалисту, занимающемуся выполнением таких работ. Выполнение вышеперечисленных работ не уполномоченным лицом может привести к низкому качеству работы, и, как следствие, к повреждению изделия. Производитель не несет ответственности за любого рода повреждения и поломки, связанные с неправильной установкой, подключением и самовольным ремонтом прибора. Модель и наиболее важные технические характеристики указаны в табличке приклеенной непосредственно на самом корпусе изделия.

Сервисная поддержка

Служба поддержки клиентов предоставит информацию о подключении, установке и эксплуатации прибора. Если у Вас возникнут вопросы относительно сервисного и гарантийного обслуживания техники TM Weilor, пожалуйста, позвоните по телефону +38 073 217 77 77 (стоимость звонков согласно тарифов вашего оператора связи) или отправляйте свои запросы по электронному адресу технической поддержки - support@weilor.ua.

Служба сервиса TM Weilor проконсультирует Вас относительно:

- гарантийного и послегарантийного ремонта;
- поставки запасных частей;
- телефонов и адресов сервисных центров (АСЦ);
- предоставление информации об эксплуатации прибора и прочее.



10. УТИЛИЗАЦИЯ

Согласно европейским директивам утилизации электрических и электронных приборов WEEE, данное изделие не относится к бытовому мусору.



Утилизация:

Если Вы решили больше не пользоваться данным прибором, его необходимо обезопасить и обезвредить. Снимите кабель питания с электросети и отрежьте его. Неиспользуемые электрические и электронные приборы могут представлять опасность, так как дети зачастую играют с ними. Поэтому, строго рекомендуется обезвредить неиспользуемые изделия.

CE Декларация соответствия:

Изделие соответствует действующим европейским директивам, постановлениям и нормам, а также требованиям стандартов, указанных в тексте инструкции.

Отслужившие электрические и электронные приборы часто содержат ценные компоненты, пригодные для вторичной переработки. В то же время материалы приборов могут содержать вредные вещества, необходимые для работы и безопасности техники. При неправильном обращении с отслужившими приборами или их попадании в бытовой мусор такие вещества могут нанести вред окружающей среде. Поэтому не рекомендуется выбрасывать отслужившие приборы вместе с обычным бытовым мусором. Рекомендуем Вам сдать отслуживший прибор в пункт приема и утилизации электрических и электронных приборов. До момента отправления на утилизацию отслуживший прибор должен храниться в недоступном для детей месте. При подготовке изделия к утилизации, следует вынуть сетевую вилку из розетки, и привести сетевой кабель с вилкой в нерабочее состояние (например, перерезать кабель). Этим Вы исключите возможность несанкционированного пользования отслужившей техникой.

