



## ЗМІСТ

1. Загальна інформація .....	3
2. Опис приладу.....	3
3. Основні технічні характеристики .....	4
4. Вимоги безпеки при експлуатації .....	5
5. Підключення до електричної мережі .....	6
6. Вимоги безпеки при монтажі .....	7
7. Режими роботи витяжки .....	8
8. Монтаж .....	9
9. Панель управління та освітлення витяжки .....	10
10. Обслуговування виробу.....	10
11. Попередження .....	12
12. Можливі несправності .....	25

## Шановний покупець!

Дякуємо Вам за те, що Ви обрали витяжку торгової марки WEILOR. Ми доклали усіх зусиль, щоб задовольнити Ваші очікування і, безумовно, прикрасити інтер'єр Вашої кухні. Ми сподіваємося, що даний пристрій буде служити Вам впродовж багатьох років.

Дана інструкція з експлуатації містить технічний опис, відомості з установки та монтажу, правила обслуговування виробу.

Перед тим, як приступити до монтажу та користування витяжкою, будь ласка ознайомтесь з правилами безпеки та з нашими рекомендаціями, дотримання яких забезпечить надійну роботу пристрою.

## Загальна інформація

Витяжки ТМ Weilor спроектовані для очищення повітря від кухонних випарів в режимі відведення (виведення повітря через вентканал) або в режимі рециркуляції (внутрішня циркуляція з використанням вугільного фільтру). Прилад встановлюється над плитою чи поверхнею, має власне освітлення і витяжний вентилятор з можливістю вибору швидкостей роботи.

Даний пристрій оснащений алюмінієвими жировими фільтрами з нержавіючою панеллю, які розташовані на нижній частині корпусу витяжки, безпосередньо над варильною поверхнею. Даний фільтр виготовлений ідентично алюмінієвому, але додатково обладнаний захисною панеллю з нержавіючої сталі, яка крім того робить його більш привабливим.

Витяжка має мережевий кабель з вишкою і призначена для підключення до однофазної мережі змінного струму з напругою 220-240 В частотою 50 Гц.

За типом захисту від ураження електричним струмом витяжка відноситься до класу І.

За типом захисту від доступу до небезпечних частин і проникнення води витяжка, змонтована з повітропроводом, відноситься до приладів класу ІР ХО.

Виріб дозволяється експлуатувати при температурі навколишнього повітря в межах +1°C до +45°C.

Зберігати виріб необхідно в упаковці виробника у вентиляованому приміщенні при температурі від 0°C~+38°C і відносній вологості не більше 70%.

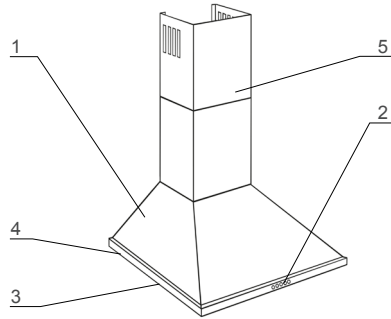
Використання витяжки зменшує вміст в повітрі шкідливих продуктів неповного зго-

рняння природного газу, а також запахів, що утворюються при приготуванні їжі, запобігає забрудненню стін, стелі і меблів жировими частинками і кіптявою.

## ! УВАГА!

будь ласка, збережіть документ, що підтверджує купівлю, разом з гарантійним талоном, що містить усі необхідні відмітки для можливих рекламцій. Без цих документів гарантія є недійсною. Виробник не несе відповідальність за матеріальний збиток і шкоду, заподіяну здоров'ю споживача, які виникли в результаті порушень рекомендованих вказівок по експлуатації і монтажу викладених в інструкції.

## Опис приладу



- 1 - Корпус
- 2 - Панель управління
- 3 - Жирові фільтри
- 4 - Лампа освітлення
- 5 - Декоративний короб

## Комплект постачання

- витяжка - 1 шт.
- комплект монтажний - 1 шт.
- вентиляційний клапан - 1 шт.
- гарантійний лист - 1 шт.
- інструкція з експлуатації - 1 шт.
- енергетична карта - 1 шт.
- мікрофіша - 1 шт.
- пакувальна коробка - 1 шт.
- LED лампа на 2 Вт - 1 шт.

## Основні технічні характеристики

Показник	Модель	
	WK 63	WK 65
Напруга мережі, В	220-240	
Частота, Гц	50	
Номинальний струм, А	0,28	0,56
Тип управління	механічне	
Кількість моторів, шт.	1	
Потужність двигуна, Вт	65	130
Загальна потужність, Вт	67	132
Продуктивність, м <sup>3</sup> /год	700	1000
Рівень шуму, дБ	52-61	47-55
Кількість жирових фільтрів, шт.	2	
Освітлення	1x2 Вт LED	
Діаметр повітропроводу, мм	150	
Розміри без повітропроводу (ШxГxВ), мм	595x480x188	
Маса, кг	7,5	7,5
Колір	Білий / Бежевий / Чорний Нержавіюча сталь	

## Вимоги безпеки при експлуатації



### УВАГА!

Однофазна мережа, до якої підключається виріб, повинна відповідати чинним нормам. Підключення необхідно здійснювати через автоматичний вимикач, вбудований у стаціонарну проводку на Вашому електричному щитку.

Всі дії, пов'язані з підключенням, налаштуванням, обслуговуванням і ремонтом виробу, а також заміну ламп робити тільки після відключення приладу від мережі. Для цього необхідно відключити електричний вимикач на Вашому щитку або витягти вилку з розетки. **Не тягніть вилку за провід!** Не застискайте і не натягуйте мережевий кабель.

Заборонено використовувати подовжувачі та перехідники. Виріб витяжки не несе відповідальності за поломки чи займання, які сталися через використання трійників і подовжувачів. Для заміни пошкодженого мережевого кабелю виробу викликайте фахівця сервісного центру.

Перед установкою необхідно переконаватися у відсутності видимих пошкоджень крильчатки, корпусу витяжки, а також у відсутності в проточній частині корпусу сторонніх предметів, які можуть пошкодити лопаті крильчатки. Якщо у Вас є сумніви в тому, що витяжка не пошкоджена і повністю укомплектована, зв'яжіться з продавцем негайно.

Забороняється використовувати виріб не за призначенням і піддавати будь-яким модифікаціям і переробкам.

Виріб не призначений для використання дітьми або особами зі зниженими фізичними, чуттєвими або розумовими здібностями або за відсутності у них життєвого досвіду

використання витяжки, якщо вони не знаходяться під контролем або не проінструктовані особою, відповідальною за їх безпеку. Діти повинні знаходитися під контролем дорослих для недопущення ігор із виробом.

Перекачуване повітря не повинно міститипилу та інших твердих домішок, а також липких речовин і волокнистих матеріалів. Забороняється використовувати виріб у присутності займистих речовин або їх парів, таких як спирт, бензин, інсектициди і т. і.

Не закривайте і не загороджуйте всмоктуючий і випускний отвір виробу, щоб не заважати оптимальному проходженню повітря. Не зменшуйте діаметр повітропроводу не менше ніж 150 мм.

Не сідайте на виріб та не кладіть на нього будь-які предмети.

Під витяжкою не повинно відбуватися приготування страв типу фламбе (страви, що поливаються алкогольними напоями та підпалюються).

Слідкуйте, щоб під час приготування їжі під працюючою витяжкою не відбулося займання олії. Пам'ятайте, що повторне використання олії збільшує ймовірність її самозаймання.

Не залишайте без нагляду працюючу витяжку на довгий час.

Після тривалого функціонування витяжки не торкайтеся ламп освітлення - вони гарячі. При заміні ламп освітлення необхідно відключити виріб від електричної мережі.


Не торкайтеся поверхні витяжки мокрими руками. Регулярно очищуйте жирові фільтри. Не знімайте жирові фільтри, коли витяжка працює.

У разі виникнення нестандартної ситуації і поломок, від'єднайте виріб від мережі

і зверніться до сервісного центру, адреса і телефон якого зазначені в гарантійному талоні.

Якщо Ви вирішили, що виріб більше не придатний для експлуатації, зробіть його непридатним до використання: відключіть від електричної мережі, обріжте кабель живлення, зніміть потенційно небезпечні частини (важливо для безпеки дітей, які можуть грати з непотрібними або викинутими виробами).

### Примітка:

Символ  на самому виробі або на доданій до нього документації вказує, що при утилізації даного виробу, з ним не можна поводитися як із побутовим сміттям. Замість цього, його необхідно повернути до відповідного пункту збору для переробки електричного та електронного устаткування для подальшої утилізації. Здача приладу повинна проводитися відповідно до місцевих правил по утилізації відходів. За більш детальною інформацією про правила поводження з такими виробами, їх утилізації та переробки звертайтеся до місцевих органів влади, до служби з утилізації відходів або в магазин, в якому Ви придбали цей виріб.

### УВАГА!

Не під'єднуйте повітропровід витяжки до димарів печей і газових приладів, призначених для нагріву води та обігріву приміщень, у вентиляційні канали, призначені для інших пристроїв - це може призвести до порушення вентиляції приміщення і нанесення шкоди здоров'ю людей.

### УВАГА!

Не перевіряйте тягу витяжки, яка працює, за допомогою факела або відкритого вогню - це може призвести до пожежі.

### УВАГА!

Забароняється підключати витяжку до електромережі електроплити. Оберігайте електрошнур від механічних і термічних ушкоджень.

### УВАГА!

Забароняється зміна конструкції витяжки та інші втручання у виріб осіб, не уповноважених виробником на гарантійний ремонт - це може призвести до порушення роботи витяжки і зниження рівня безпеки для здоров'я людей.

## Підключення до електричної мережі

Перш ніж перейти до установки приладу необхідно впевнитись в тому, що всі заходи з техніки безпеки, виконані.

Для установки витяжки обов'язково запросіть представників авторизованої служби сервісу.

Перед підключенням витяжки до мережі переконайтеся, що напруга і частота живлення відповідають даним, зазначеним на щитку приладу. Витяжка повинна бути підключена до розетки. Підключення витяжки за відсутності вилки безпосередньо до мережі неприпустимо. Витяжку слід підключити до мережі після установки відповідно до вказівок.

## Вимоги безпеки при монтажі



### УВАГА!

Перед початком монтажу виробу необхідно знеструмити електричну мережу!

Мінімальна відстань між варильною поверхнею і нижньою площиною витяжки повинна бути:

- для електричних плит - не менше 600 мм;
- для газових плит - не менше 650 мм.

За наявності в кімнаті печі, газового котла або колонки необхідно враховувати, що під час роботи витяжка забирає з приміщення повітря, необхідне для згорання. Це стосується також приміщень з герметичними вікнами та дверима.

Для забезпечення безпечної роботи витяжки в замкнутому просторі повинний бути забезпечений додатковий приплив повітря ззовні (відкрита квартира в іншій кімнаті, відкриті двері на кухню або спеціально обладнана припливна вентиляція).

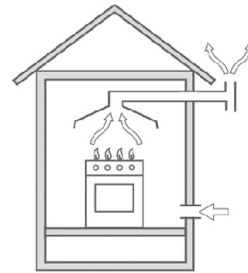
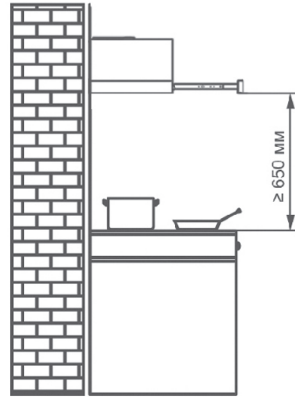
При використанні повітропроводу, що складається з декількох частин, кожна наступна частина повинна бути розташована зовні щодо попередньої.

У випадку комплектації витяжки електричним кабелем без вилки необхідно знеструмити електричну мережу і зробити підключення витяжки до електричної мережі згідно з наступною схемою:

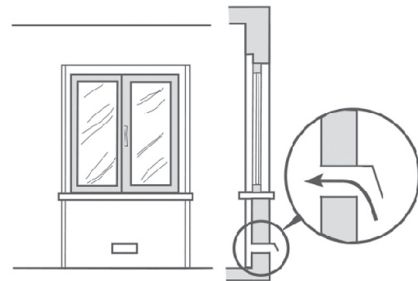
**Коричневий провід = L («live», «фаза»)**

**Блакитний провід = N («neutral», «нуль»)**

**Зелено-жовтий = E («earth», «земля»)**

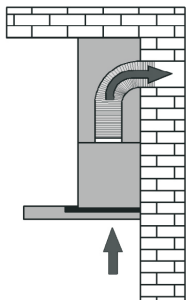


Пряма витяжка



Приклад забезпечення притоку повітря

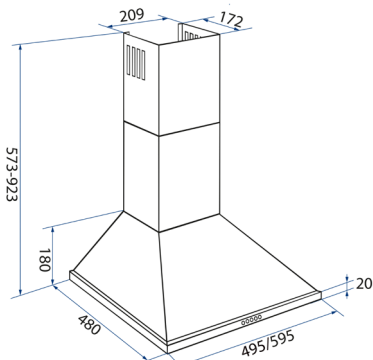
## Режими роботи витяжки



(мал. 1. Відвід)

Витяжки WK 63 та WK 65 можуть працювати в двох режимах:

1) Відведення (мал. 1) - повітря відводиться з будівлі через з'єднання витяжки з вентканалом.



(мал. 3)

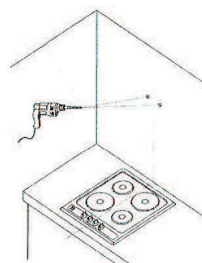
**Для установки витяжки в режимі відводу:**

1. Необхідно виняти заглушку з пластика. Вставити у відкритий отвір адаптера.

2. Зробіть отвори згідно ескізу. (мал. 4).

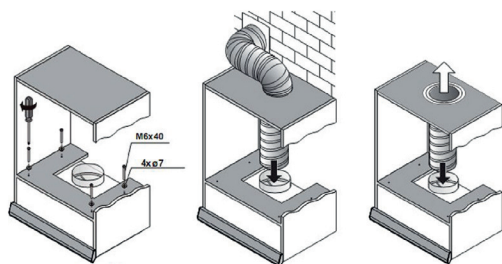
3. За допомогою гвинтів з шайбами з монтажного комплекту і викрутки прикріпіть витяжку (мал. 5).

4. З'єднайте повітропровід з адаптером витяжки. (мал. 6) Виведіть інший кінець повітропровода у вентиляційний канал або шахту.

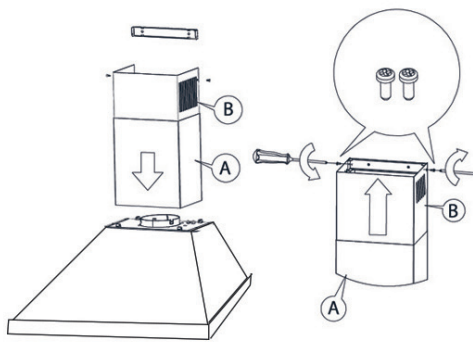


(мал. 4)

**УВАГА!**  
Переконайтеся у відсутності щілин у з'єднаннях.



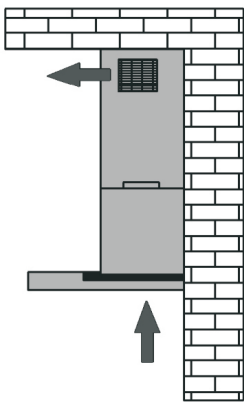
(мал. 6)



(мал. 5)

## 2) Для установки витяжки в режимі рециркуляції:

Під час роботи витяжки в режимі рециркуляції (мал. 2) очищене повітря повертається назад в кухню. Ваша витяжка може використовуватися в режимі рециркуляції повітря через круглий отвір і верхню частину кухонної шафи. Вугільний фільтр (мал. 7) використовується для фільтрації повітря в приміщенні в режимі рециркуляції. Вугільний фільтр не входить в комплект постачання і купується окремо!



(мал. 2. Рециркуляція)



(мал. 7)

Для режиму рециркуляції слід встановити вугільний фільтр, при цьому з'єднання витяжки з вентканалом не здійснюється. Вугільний фільтр слід міняти не рідше, ніж раз на 3 місяці (залежно від інтенсивності приготування їжі).

## Монтаж

Якщо Ви використовуєте газову плиту чи варильну поверхню, відстань "А" між нижньою частиною витяжки та поверхнею для приготування їжі (решіток) має становити не менше 65 см, якщо електрична - не менше 60 см. Під час монтажних робіт слід дотримуватися діючих положень щодо відведення повітря. Коли витяжка використовується одночасно з пристроями спалювання газу або іншого палива, в приміщенні повинна бути належна вентиляція. Для оптимального відведення повітря слід використовувати жорстку пластикову трубу діаметром 150 мм. Переконайтеся у відсутності щілин у з'єднаннях.



### Примітка:

У зв'язку з тим, що пристрій витяжки постійно вдосконалюється, можливі незначні розбіжності між конструкцією Вашої витяжки та інструкцією по експлуатації, які не впливають на технічні характеристики, безпеку експлуатації та споживчі властивості.




### Примітка:

На продуктивність витяжки впливає довжина і кількість кутів магістралі, що відводить. Щоб мінімізувати втрати в продуктивності намагайтеся проектувати мінімальну довжину магістралі з відсутністю кутових переходів (прийнятніше два кути по 45°, ніж один 90°).

## Панель управління

Витяжки WK 63 та WK 65 з механічною панеллю управління мають дві швидкості вентиляції. В залежності від величини випарів при приготуванні їжі Ви можете обрати низький або високий рівень вентиляції.



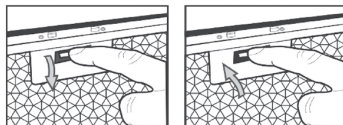
- 0** - Кнопка ввімкнення/вимкнення пристрою;
- 1** - Кнопка ввімкнення низького рівня вентиляції;
- 2** - Кнопка ввімкнення середнього рівня вентиляції;
- 3** - Кнопка ввімкнення високого рівня вентиляції;
-  - Кнопка ввімкнення/вимкнення освітлення.

## Освітлення

Для витяжок WK 63 та WK 65 система освітлення складається з однієї LED лампи на 2 Вт.

Заміна ламп проводиться в наступному порядку:

- перед заміною ламп освітлення переконайтеся, що витяжка відключена від електричної мережі;
- зніміть жировий фільтр, натиснувши на замок фільтра;
- зніміть кришку лампи, розкрутивши гвинти;
- викрутіть лампу;
- замініть на лампу того ж типу та потужності;
- встановіть жировий фільтр у витяжку, натиснувши на замок фільтра.



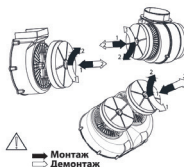
## Обслуговування виробу

Під час експлуатації витяжки з метою забезпечення максимальної продуктивності роботи необхідно періодично здійснювати роботи з профілактики та догляду за витяжкою.

### Очищення та використання

Перед очищенням, відключіть витяжку від електромережі. Для зовнішнього очищення використовуйте м'яку тканину і неагресивний миючий засіб. Регулярне технічне обслуговування і очищення забезпечить високу продуктивність і надійність упродовж усього терміну експлуатації. Зверніть особливу увагу на те, щоб з жируоувляючих фільтрів регулярно видалялися всі харчові залишки і жир. Зайва «зажиреність» може стати причиною займання! Фільтри з активованим вугіллям замінювалися відповідно до рекомендацій виробника.

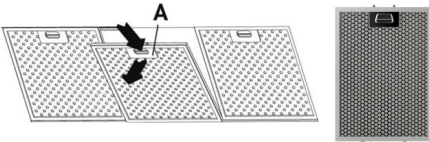
### Вугільний фільтр



У режимі рециркуляції вугільний фільтр поглинає запахи, що виникають в процесі приготування їжі. Вугільний фільтр не призначений для миття або відновлення, його необхідно змінювати не рідше, ніж раз на три місяці або частіше при інтенсивному використанні витяжки.

**Заміна вугільного фільтра:**

1. Від'єднайте витяжку від електромережі.
2. Зніміть алюмінієвий фільтр.
3. Зніміть вугільний фільтр, який знаходиться всередині витяжки на корпусі двигуна, обертаючи його проти годинникової стрілки.
4. Потім, повторюючи всі кроки з пункту 3 у зворотному порядку, встановіть новий фільтр на корпусі двигуна і поверніть його за годинниковою стрілкою для фіксації.

**Алюмінієвий фільтр з нержавіючою панеллю**

Дана витяжка обладнана знімними захисними алюмінієвими жировими фільтрами з нержавіючою панеллю, які можуть забруднюватися в залежності від частоти використання витяжки. З метою забезпечення максимальної продуктивності та ефективності роботи витяжки необхідно регулярно очищати жирові фільтри від забруднень. Очищення проводиться кожні 5-6 тижнів вручну в мильному розчині без сильного механічного впливу або в посудомийній машині при низькій температурі та економічному циклі миття.

Ручне очищення проводиться в наступному порядку:

- зніміть фільтр, попередньо натиснувши на замок фільтра;
- промийте фільтр миючим засобом або мильним розчином за допомогою губки або м'якої щітки;
- ретельно промийте фільтр теплою водою;
- дочекайтеся повного висихання фільтра;
- встановіть фільтр у витяжку, попередньо натиснувши на замок фільтра.

У разі очищення в посудомийній машині переконайтеся, що до складу використовуваних машиною миючих засобів не входять агресивні речовини, які можуть пошкодити поверхню деталей фільтра. В посудомийній машині розташуйте фільтри вертикально, щоб уникнути попадання в них залишків їжі. При митті в посудомийній машині може бути деяке знебарвлення фільтра, але його фільтруюча характеристика залишається абсолютно незмінною. Перед встановленням фільтра у витяжку після очищення, переконайтеся, що фільтр сухий. Збільшення періодичності очищення жирових фільтрів ускладнює всмоктування витяжкою повітря. Це призводить до збільшення навантаження на електродвигун і може вплинути на термін служби витяжки. У разі недотримання даних правил фільтр може бути зіпсований!

## ПОПЕРЕДЖЕННЯ!

**!** УВАГА!

При певних обставинах електроприлад може бути небезпечним.

**!** УВАГА!

Не торкайтеся до ламп після тривалого використання освітлення приладу.

**!** УВАГА!

Уважно стежте за процесом приготування страв з використанням легкозаймистих інгредієнтів.

**!** УВАГА!

Якщо чищення і обслуговування не здійснюється відповідно до рекомендацій в інструкції, існує ризик виникнення займання.

**!** УВАГА!

Перед виконанням будь-яких операцій по технічному обслуговуванню або очищенню, вимкніть прилад з електромережі.

**!** УВАГА!

Пристрій не призначений для розваг дітей.

**!** УВАГА!

Якщо кабель живлення пошкоджений, він має бути замінений аналогічним.

**!** УВАГА!

Не залишайте включеними пальники на поверхні або плиті без посуду, так як зовнішні частини витягу можуть сильно нагріватися, що може призвести до ушкодження приладу і навіть до займання.

**i** Примітка:

Виробник не несе відповідальність за недотримання правил установки і експлуатації і можливі збитки пов'язані з невиконанням рекомендацій вищезгаданих в інструкції.

**!** УВАГА!

Після закінчення терміну служби приладу (7 років), виробник не несе відповідальності за безпечну експлуатацію приладу. Подальша експлуатація може бути небезпечною, оскільки, із-за природного зносу складових частин збільшується вірогідність виникнення електро- і пожежонебезпечних ситуацій.

**!** УВАГА!

Прилад не призначений для використання особами (включаючи дітей) з пониженими фізичними, сенсорними або розумовими здібностями і за відсутності належних знань. А також, якщо вони не знаходяться під контролем або не проінструктовані про використання приладу, відповідальною особою за їх безпеку.

Протягом гарантійного терміну Ви можете реалізувати свої права на безкоштовне усунення недоліків у роботі виробу за умови використання виробу за призначенням і дотримання вимог під час установаження, підключення і експлуатації виробу. Якщо Ваша витяжка не працює належним чином, зв'яжіться з сервісним центром, обслуговуючим продукцію ТМ Weilor і не забудьте повідомити наступну інформацію:

- номер гарантійного талону;
- модель виробу;
- серійний номер, вказаний на інформаційній наклейці витяжки або в гарантійному талоні;
- опис проблеми.

Претензії не будуть розглянуті без гарантійного талону з датою продажу та штампом організації торгівлі. При покупці виробу наполегливо вимагайте, щоб гарантійний талон був правильно заповнений.

Гарантійне обслуговування не проводиться в наступних випадках:

- при недотриманні правил, зазначених в керівництві;
- при зменшенні діаметру повітропроводу менше 150 мм;
- за наявності перешкод для вільного проходження повітря від витяжки до виходу вентиляційного каналу;
- при неправильному монтажі, у випадку відкриття електромонтажної розподільчої колодки, при заміні мережевого кабелю;
- при невідповідності живильної електричної мережі параметрам, встановленим виробником;
- при наявності механічних або інших пошкоджень обладнання через недбале поводження;
- при встановленні витяжки нижче ніж 60 см від конфорок та обігрівачів.

## МОЖЛИВІ НЕСПРАВНОСТІ ВИТЯЖКИ

	Перевірити електричні з'єднання	Перевірити чи включений мотор	Перевірити вимикач лампи (повинен бути включеним)	Перевірити алюмінієвий фільтр (мити 1 раз в 1,5 - 2 місяці)	Перевірити розетку (чи є в ній напруга)	Перевірити лампи	Перевірити трубу виходу повітря (повинна бути тяга)	Перевірити вугільний фільтр (заміна 1 раз в 3 - 4 місяці)
Витяжка не працює	●	●			●			
Не горить лампа	●		●		●	●		
Зменшилася продуктивність витяжки				●			●	●
Витяжка працює гучніше				●			●	
В режимі рециркуляції слабо відводиться повітря				●				●



**WEILOR.**



☎ 0 800 217 777

☎ +38 073 217 77 77

[www.weilor.ua](http://www.weilor.ua)